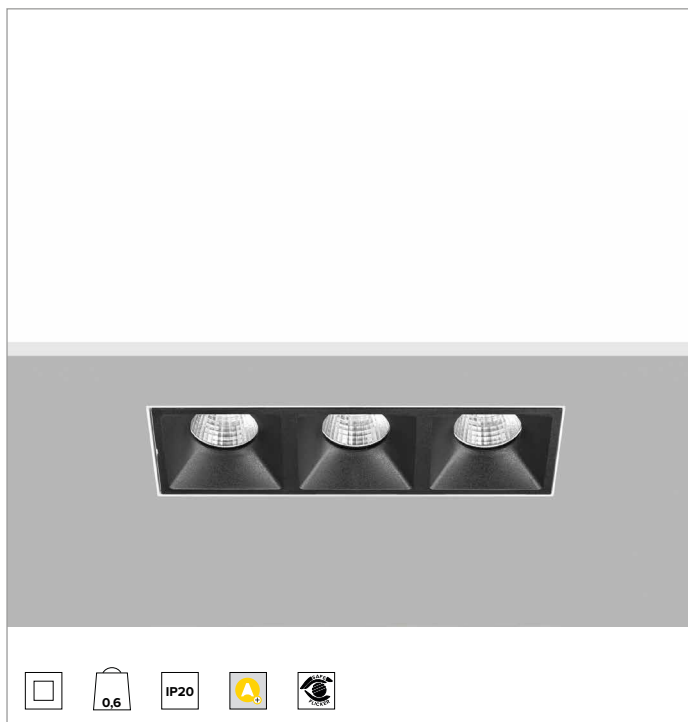
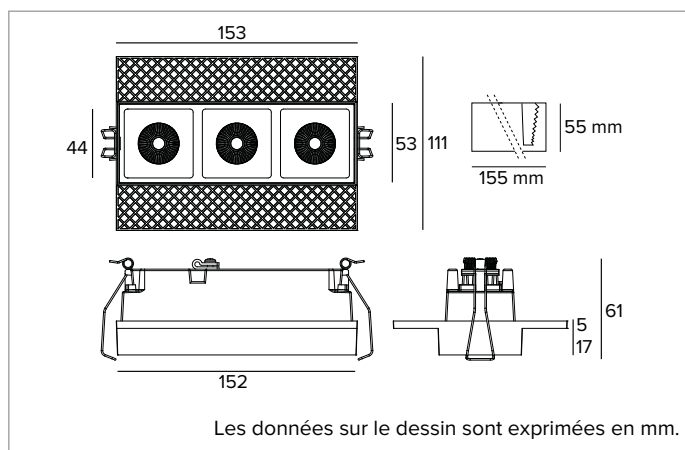


1T7848DA | OZ Stand Alone Trimless Projecteurs encastrables à LED trimless



	3500K	H(m)	D(m)	E _{max} (lx)
	Ra90		34°	
	Fixture Power	19W	1	0.61
	Source Flux	2718lm	2	1.22
	Fixture Flux	1941lm	3	1.83
	Efficacy	101lm/W	4	2.43
TS1195	I _{max} =2083cd/klm	I _{max}	5662cd	5
			3.04	226



SOURCE

LED Chip on Board haute efficacité Ra90.

La classe d'efficacité énergétique du produit : E

Puissance nominale : 17W

Flux nominal : 2718lm

Indice de rendu des couleurs : 90

R_f : 91

R_g : 100

CCT nominale : 3500K

SDCM : 2

Durée utile (L80/B10) : >50000h tq +25°C

CARACTÉRISTIQUES DE L'ÉCLAIRAGE

Optique FL. Réflecteur en aluminium anodisé et cadre en polycarbonate noir. L'appareil peut être installé dans les lieux de travail UGR<17 (EN 12464-1).

Optique : RÉFLECTEUR

Ouverture du faisceau : FL

Rendement optique : 71%

Flux appareil : 1941lm

Efficacité lumineuse : 101lm/W

Sécurité photobiologique : Conforme au groupe RG1 (Risque faible)

CARACTÉRISTIQUES MÉCANIQUES

Corps en aluminium anodisé noir moulé sous pression. Version Large 3X.

Dimensions : AxB=153x53mm

Poids : 0,6Kg

Versión : 3X

Degré de protection : IP20

CARACTÉRISTIQUES ÉLECTRIQUES

Fourni avec un driver DALI. Luminaire conforme à la norme EN 60598-2-22 pour l'alimentation électrique à partir d'un système de secours centralisé CPSS (Central Power Supply System), non intégrés au luminaire - zones à haut risque exclues. La puissance et le flux par défaut sont de 100% en AC et de 100% en DC.

Puissance installée : 19W

Alimentation : 220-240Vac 50/60Hz

Classe d'isolation : CLASSE 2

Type de driver / Contrôle : DALI - PUSH

Driver inclus : OUI

Classe F : OUI

SAFE FLICKER : PstLM=<1 et SVM=<0,4 (IEC TR 61547-1 et IEC TR 63158), pour garantir une lumière plus confortable et sans danger

Température ambiante : 0°C / +25°C

INSTALLATION

Système de montage trimless adapté aux plaques de plâtre de 13, 15 et 17mm.

NOTES

Système de contrôle Casambi disponible avec accessoire. Version 110-277Vac disponible à la demande. Mise en service du système de contrôle par APP gratuit ; l'intervention d'un technicien spécialisé peut faire l'objet d'un devis sur demande.

GARANTIE

5 années.

MISE EN GARDE

Luminaire conçu pour l'élimination/recyclage en fin de vie. Source lumineuse (LED uniquement) remplaçable par un professionnel. Boîtier de commande remplaçable par un professionnel.

En raison de l'évolution technologique des composants électroniques, les données indiquées peuvent subir des mises à jour ; il faut donc demander confirmation à la commande.

Le flux lumineux et la puissance électrique présentent des tolérances de +/-10% par rapport à la valeur indiquée. tq +25°C (CIE 121).

Nous réservons le droit d'apporter des modifications techniques.

Targetti Sankey S.r.l.
Via Pratese, 164
50145 Firenze - Italy
Tel: +39 055 37911
targetti.com
targetti@targetti.com

CCIAA Firenze
Share Capital:
€ 500.000,00
VAT N. (IT):
01537660480
R.E.A: FI-275656

TARGETTI

1T7848DA | OZ Stand Alone Trimless Projecteurs encastrables à LED trimless

Accessoires

Kit de secours



Code

A059

Équipement de secours composé d'un inverseur, batterie LiFePO4 et LED verte de signalisation.

Il permet d'utiliser l'éclairage de secours permanent EP de l'appareil auquel il est branché.

Il est possible de sélectionner une autonomie de 1 à 3 heures en configurant le dispositif.

Le temps de recharge complète des batteries est de 12h.

LED verte de signalisation câblé à l'onduleur via des câbles unipolaires L = 800 mm.

Équipement de secours pour les appareils conformes à la norme EN 60598-2-22, zones à haut risque exclues.

Dimensions de la batterie 160x54x30 mm.

Dimensions de l'inverseur 160x40x25 mm.

Systèmes de contrôle



Code

1T5349

Unité de commande sans fil IP20 avec interface DALI.

Il génère un bus DALI2 local, permettant une connexion directe à un driver LED à interface DALI.

Le module peut être utilisé uniquement dans un système fermé et ne peut être connecté à un réseau DALI déjà existant.

Le module est contrôlé sans fil à travers l'application Casambi pour smartphone et tablette via la technologie Bluetooth 5.0.

Les appareils créent automatiquement un réseau maillé sans fil adaptatif, robuste et fiable, permettant une gestion simple et efficace d'un grand nombre d'appareils.

L'unité de contrôle est pré-réglée sur le profil DALI 1CH, ce qui permet à l'appareil de contrôler un seul Driver DALI avec des commandes broadcast.

En plus du DALI broadcast, d'autres modes de fonctionnement sont disponibles, tels que :

- Bouton poussoir (normalement ouvert)
- Unité de contrôle 0/1-10V
- Unité de commande DALI Tunable White DT8
- Détecteur de présence



Code

2T0131

IP20 Extender pour le contrôle sans fil du driver LED avec interface de gradation DALI (ou 1-10V) basée sur la technologie Casambi.

Il dispose d'une sortie DALI2 avec la capacité de contrôler jusqu'à 40 luminaires.

Avec l'ajout d'une autre alimentation externe BUS DALI, il est possible de contrôler jusqu'à 64 appareils.

IP20 Extender est pré-réglé sur le profil DALI broadcast, ce qui signifie que tous les luminaires qui y sont connectés sont dimmables au même niveau.

En plus de la diffusion DALI broadcast d'autres modes de fonctionnement sont disponibles, tels que :

- EXTENDER DALI 8CH
- EXTENDER DALI Tunable White
- EXTENDER 0/1-10V
- EXTENDER DALI 4CH
- EXTENDER DALI DT8 Tunable White

En raison de l'évolution technologique des composants électroniques, les données indiquées peuvent subir des mises à jour ; il faut donc demander confirmation à la commande.

Le flux lumineux et la puissance électrique présentent des tolérances de +/-10% par rapport à la valeur indiquée. tq +25°C (CIE 121).

Nous réservons le droit d'apporter des modifications techniques.

Targetti Sankey S.r.l.
Via Pratese, 164
50145 Firenze - Italy
Tel: +39 055 37911
targetti.com
targetti@targetti.com

CCIAA Firenze
Share Capital:
€ 500.000,00
VAT N. (IT):
01537660480
R.E.A: FI-275656

TARGETTI